

# Activ8 PIR

8IR103

PIR MOTION DETECTOR

With PET IMMUNITY up to 25Kg

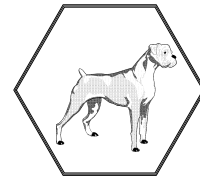
INSTALLATION INSTRUCTIONS

English

P/N 7101507 REV. B A.Y.

## PRODUCT DESCRIPTION

The Activ8 PIR detector uses a special designed optical Lens with unique Quad (Four element) PIR Sensor and new ASIC based electronics optimized to eliminate false alarms, caused by small animals and Pets. The Activ8 PIR provides unprecedented levels of immunity against visible light. The Detector offers an exceptional level of detection capability and stability for every security installation. The Activ8 PIR is supplied with Wide Angle lens.



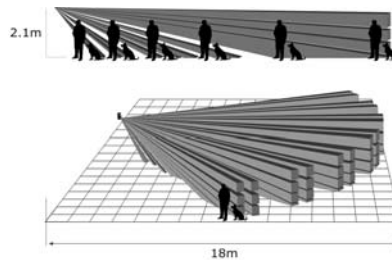
The Activ8 PIR provides Pet immunity up to 25Kg (55 lbs). For better immunity avoid installation in areas where pets can reach upwards.

## Activ8 PIR FEATURES

### FEATURES

- Quad Linear Imaging Technology for sharp analysis of body dimensions and differentiation from background and animals.
- New ASIC based electronics.
- Immunity to animals up to 25kg (55 lbs).
- 18m Detection Range with Wide Angle Lens.
- Temperature compensation.
- Compact Design for Residential Installation.
- Variable pulse width adjustment.
- Sensitivity adjustment.
- Environmental immunity.
- Height installation calibration free (1.8m – 2.4m).
- LED Remote function.

## DETECTION PATTERN



## TYPICAL INSTALLATION

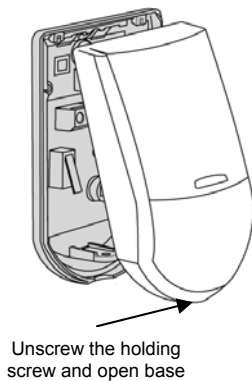
### SELECT MOUNTING LOCATION

Choose a location most likely to intercept an intruder. See detection pattern. The Quad high quality sensor detects motion crossing the beam; it is less sensitive detecting motion towards the detector. The Activ8 PIR performs best when provided with a constant and stable environment.

### AVOID THE FOLLOWING LOCATIONS

- \* Facing direct sunlight.
- \* Facing areas subject to rapid temperature changes.
- \* Areas with air ducts or substantial air flows.

## REMOVAL OF FRONT COVER

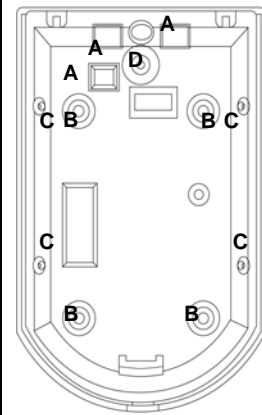


Unscrew the holding screw and open base

## MOUNTING THE DETECTOR

1. To remove the front cover, unscrew the holding screw and gently raise the front cover.
2. To remove the PC board, carefully unscrew the holding screw located on the PC board.
3. Break out the desired holes for proper installation.
4. The circular and rectangular indentations at the bottom base are the knockout holes for wire entry. You may also use mounting holes that are not in use for running the wiring into the detector. (For option with bracket - lead wire through the bracket)
5. Mount the detector base to the wall, corner or ceiling. (For option with bracket install bracket).
6. Reinstall the PC board by fully tightening the holding screw. Connect wire to terminal block.
7. Replace the cover by inserting it back in the appropriate closing pins and screw in the holding screw.

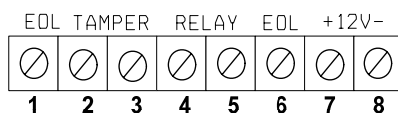
### KNOCKOUT HOLES



- A. Wire access holes
- B. Use for flat wall mounting
- C. Corner mounting - use all 4 holes. Sharp left or right angle mounting - use 2 holes (top and bottom)
- D. For bracket mounting

## DETECTOR INSTALLATION

### TERMINAL BLOCK CONNECTIONS



Terminals 1 & 6 - Marked "EOL" - End of line option.

#### Terminals 2 & 3 - Marked "TAMPER"

If a Tamper function is required connect these terminals to a 24-hour normally closed protective zone in the control unit. If the front cover of the detector is opened, an immediate alarm signal will be sent to the control unit.

#### Terminals 4 & 5 - Marked "RELAY"

These are the output relay contacts of the detector. Connect to a normally closed zone in the control panel.

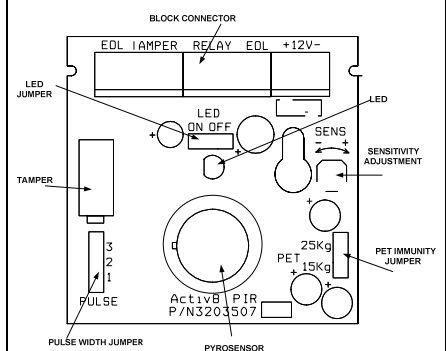
#### Terminal 7 - Marked "+" (+12V)

Connect to a positive Voltage output of 8.2 - 16Vdc source (usually from the alarm control unit)

#### Terminal 8 - Marked "-" (GND)


Connect to the negative Voltage output or ground of the control panel.

### PCB LAYOUT




## SETTING-UP THE DETECTOR


### PULSE WIDTH JUMPER SETTING


 3 Very stable environment  
 2 Jumper #1 = ON  
 1 Without PET

PULSE


 3 Moderate nuisance situation  
 2 Jumper #2 = ON  
 1 PET up to 15 kg (33.1 lb)

PULSE



 3 Relatively high chance of false alarms  
 2 Jumper #3 = ON  
 1 PET up to 25 kg (55 lb)

PULSE

### LED ENABLE JUMPER SETTING

LED ON OFF  

**LED ON**

LED ON OFF  

**LED OFF**

### PET IMMUNITY JUMPER SETTING

25KΩ  
 15KΩ  
 PET  

**Immunity to an animal up to 15 kg**

25KΩ  
 15KΩ  
 PET  

**Immunity to an animal up to 25 kg**

### PIR SENSITIVITY ADJUSTMENT

**POTENTIOMETER**— adjustment according to protected area range.  
 Use the potentiometer to adjust the detection range between 68% and 100% (factory set to 84%). Rotate the potentiometer clockwise to increase range, counter-clockwise to decrease range.

### WIRE SIZE REQUIREMENTS

Use #22 AWG (0.5 mm) or wires with a larger diameter. Use the following table to determine required wire gauge (diameter) and length of wire between the detector and the control panel.

Wire Length	m	200	300	400	800
Wire Diameter	mm	.5	.75	1.0	1.5
Wire Length	ft.	800	1200	2000	3400
Wire Gauge	#	22	20	18	16

## TESTING

### TEST PROCEDURES

WAIT FOR ONE MINUTE OF WARM UP TIME AFTER APPLYING 12 VDC POWER. CONDUCT TESTING WITH THE PROTECTED AREA CLEARED OF ALL PEOPLE.

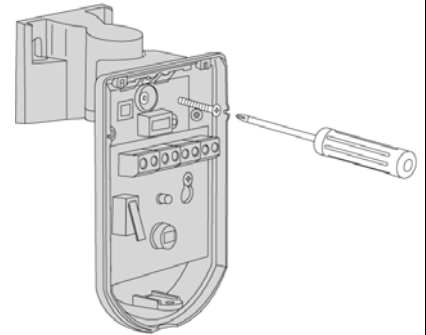
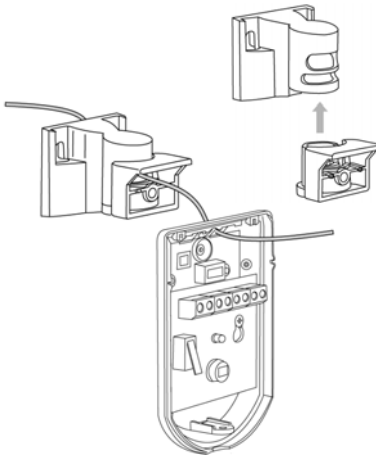
#### Walk test

- Remove front cover.  
The pulse jumper must be in position 1. The LED must be enabled.
- Replace the front cover.
- Start walking slowly across the detection zone.
- Observe that the detector's LED lights whenever motion is detected.
- Allow 5 sec. between each test for the detector to stabilize.
- After the walk test is completed, the LED may be disabled.

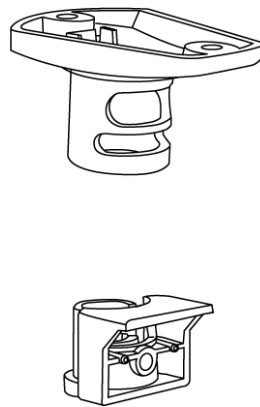
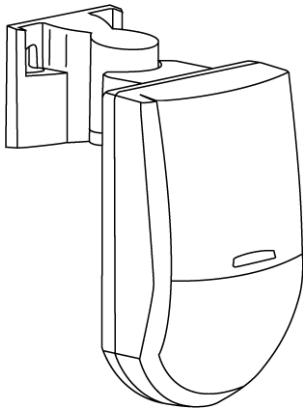
#### NOTE:

Walk tests should be conducted, at least once a year, to confirm proper operation and coverage of the detector.

## BRACKET INSTALLATION OPTION



## WALL AND CEILING INSTALLATION OPTIONS



## REPLACING THE LENS

- Remove the front cover.
- Using a small flat screwdriver, press on left and right snaps of the lens and pull the lens out from its place (front cover side).
- Replace a new lens.
- Push the lens to its place by pressing again from outside of the front cover until a click is heard.
- Replace front cover.

## TECHNICAL SPECIFICATION

<b>MODEL</b>	Activ8 PIR
<b>Detection Method</b>	Quad (Four element) PIR
<b>Power Input</b>	7.8 to 16 VDC
<b>Current Draw</b>	Standby: 8mA (± 5%) Active: 10mA (± 5%)
<b>Temperature Compensation</b>	YES
<b>Pulse Width</b>	Adjustable
<b>Alarm Period</b>	2 sec (± 0.5sec)
<b>Alarm Output</b>	N.C 28VDC 0.1 A with 270Ω series protection resistor
<b>Tamper Switch</b>	N.C 28VDC 0.1A with 10 Ohm series protection resistor - open when cover removed
<b>Warm Up Period</b>	60sec (± 5sec)
<b>LED Indicator</b>	LED is ON during alarm
<b>Operating Temperature</b>	-20°C to +60°C (-4°F to +140°F)
<b>RFI Protection</b>	30V/m 10 - 1000MHz
<b>EMI Protection</b>	50,000V of electrical interference from lightning or power through
<b>Dimensions</b>	90mm x 59mm x 37mm (3.54" x 2.32" x 1.46")
<b>Weight</b>	40gr (1.4oz)

Honeywell Security & Communications  
 (UK64)Newhouse Industrial Estate  
 Motherwell  
 Lanarkshire  
 ML1 5SB  
 Tel +44 (0)1698 738200  
 Fax +44 (0)1698 738300  
 Tech Support: +44 (0)844 8000 235  
[www.honeywell.com/security/uk/intruder](http://www.honeywell.com/security/uk/intruder)

**Honeywell**

# Activ8 PIR

8IR103

## DETECTOR DE MOVIMIENTO PIR CON INMUNIDAD A MASCOTAS

### INSTRUCCIONES DE INSTALACION

Spanish

#### DESCRIPCION DEL DETECTOR

El detector Activ8PIR usa una lente especialmente diseñada con cuádruple elemento de detección y electrónica basada en tecnología ASIC para eliminar las falsas alarmas causadas por pequeños animales y mascotas.

El detector Activ8 PIR proporciona altos niveles de inmunidad frente a la luz visible.

El detector ofrece un óptimo nivel de detección y estabilidad para cada instalación de seguridad.

El detector Activ8 PIR se suministra con óptica de gran angular.



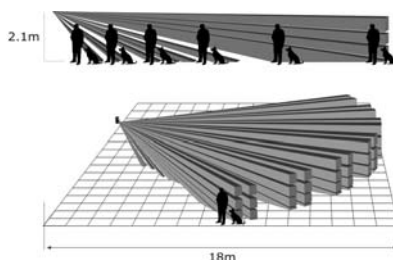
El detector Activ8 AM incluye inmunidad contra mascotas de hasta 25Kg. Para mayor seguridad, se debe evitar su instalación en lugares en los que puedan acercarse las mascotas.

#### CARACTERÍSTICAS DEL DETECTOR

##### CARACTERISTICAS

- Cuádruple elemento de detección para análisis de contornos y diferenciación con el fondo y animales.
- Inmunidad contra animales de hasta 25 Kg. activa hasta 1m de distancia del detector.
- Rango de detección de 18m con óptica lente gran angular.
- Compensación de temperatura.
- Diseño compacto para instalaciones residenciales.
- Ajuste de la sensibilidad.
- Ajuste de sensibilidad
- Inmunidad ambiental
- Altura libre de instalación sin ajustes (1.8m – 2.4m).
- Función LED Remoto.

#### PATRON DE DETECCION



#### INSALACION TIPICA

##### INSTALACION DEL DETECTOR

Escoger una localización lo mas apropiada para interceptar una posible intrusión. (La recomendación es la instalación en esquina). Observe las zonas de detección. El elemento de detección detecta movimiento cruzando el haz; la detección es menos sensible cuando el movimiento se realiza hacia el detector.

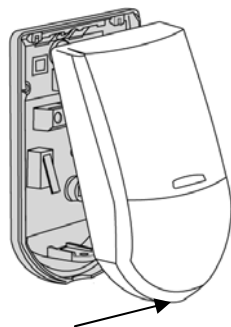
La detección es mejor si las condiciones ambientales son estables y constantes.

##### EVITAR LAS SIGUIENTES INSTALACIONES

- De cara directa al sol.
- De cara a zonas con cambios rápidos de temperatura.
- Zonas con corrientes de aire.

El detector Activ8PIR funciona mejor en zonas de ambiente estable.

#### RETIRADA DE LA CUBIERTA

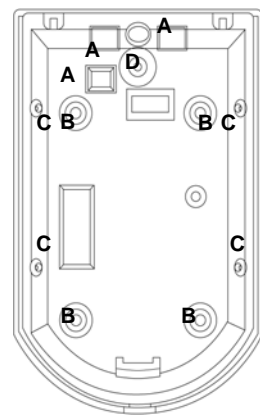


Desatornille el tornillo de fijación de la base

#### MONTAJE DE LA BASE DEL DETECTOR

8. Para abrir la tapa frontal, afloje el tornillo de cierre, inserte una herramienta fina en el espacio entre la tapa y la base y tire con suavidad, hasta que la tapa se libere.
9. Para retirar la placa, desatornille con cuidado los tornillos situados en la placa.
10. Perfore los orificios adecuados para introducir el cable.
11. Las muescas circular y rectangular situadas en la parte inferior de la base son para la entrada de cables.
12. Monte la base del detector en la pared esquina o techo. (Para opción con soporte, instale éste con la base).
13. Reinstale la tarjeta electrónica con los tornillos. Conecte los terminales.
14. Vuelva a colocar la tapa y apriete el tornillo de fijación.

#### ORIFICIOS DE FIJACION

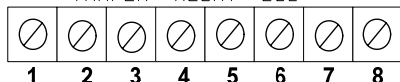


- Entrada de cables
- Para montaje plano en pared
- Montaje en esquina – use los 4 tornillos. Esquinado a derecha o izquierda – use 2 tornillos (superior e inferior)
- Montaje con soporte

#### INSTALACION DEL DETECTOR

##### TERMINALES DE CONEXION

EDL TAMPER RELAY EOL +12V-



**Terminales 1 y 6 - Marcado "EOL"** – Opción final de línea.

##### Terminales 2 y 3 - Marcado "TAMPER"

Si se requiere la función sabotaje, conectar estos terminales a una zona 24 horas normalmente cerrada de la central. En caso de apertura de la tapa del detector, se transmite una alarma de modo inmediato.

##### Terminales 4 y 5 - Marcado "RELAY"

Contactos del relé de salida del detector. Se deben conectar a una zona normalmente cerrada de la central.

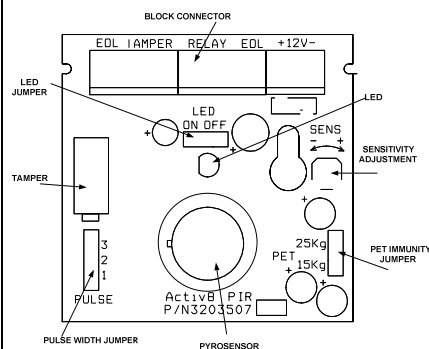
##### Terminal 7 - Marcado "+" (+12V)

Se debe conectar a una fuente de alimentación 8.2 – 16Vdc (normalmente desde la central).



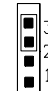


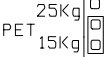
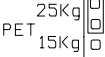
##### Terminal 8 - Marcado "-" (GND)

Se debe conectar a la salida de negativo de la central.

#### CIRCUITO ELECTRONICO



## CONFIGURACION DEL DETECTOR

<p><b>CONFIGURACIÓN SENSIBILIDAD DETECCIÓN</b></p> <p>                  3 Ambiente muy estable                  2 Jumper #1 = ON                  1 Sin mascota PET             </p> <p>PULSE</p> <p>                  3 Situación de ruido moderado                  2 Jumper #2 = ON                  1 Mascotas de hasta 15 kg             </p> <p>PULSE</p> <p>                  3 Posibilidad relativa de falsas alarmas                  2 Jumper #3 = ON                  1 Mascotas de hasta 25 kg             </p> <p>PULSE</p>	<p><b>JUMPER HABILITACION DEL LED</b></p> <p>LED ON OFF   LED ON</p> <p>LED ON OFF   LED OFF</p> <p><b>CONFIGURACION INMUNIDAD MASCOTAS</b></p> <p>                  25Kg                  15Kg                  Inmunidad de mascotas de hasta 15Kg             </p> <p>                  25Kg                  15Kg                  Inmunidad de mascotas de hasta 25Kg             </p>	<p><b>AJUSTE SENSIBILIDAD PIR</b></p> <p><b>POTENCIOMETRO "PIR"</b> – ajuste según el rango de la zona protegida.                  Use "PIR" para ajustar el rango de detección entre 68% y 100% (de fábrica en 84%). Gire el potenciómetro en el sentido de las agujas del reloj para aumentar el rango o al revés para disminuir.</p> <p><b>REQUERIMIENTOS DE CABLEADO</b></p> <p>Se debe usar #22 AWG (0.5 mm) o cables de diámetro mayor. Use la siguiente tabla para determinar el diámetro necesario y la distancia entre el detector y la central.</p> <table border="1" style="width: 100%; border-collapse: collapse;"> <tr> <td>Longitud cable</td> <td>m</td> <td>200</td> <td>300</td> <td>400</td> <td>800</td> </tr> <tr> <td>Diámetro cable</td> <td>mm</td> <td>.5</td> <td>.75</td> <td>1.0</td> <td>1.5</td> </tr> <tr> <td>Diámetro cable</td> <td>AWG#</td> <td>22</td> <td>20</td> <td>18</td> <td>16</td> </tr> </table>	Longitud cable	m	200	300	400	800	Diámetro cable	mm	.5	.75	1.0	1.5	Diámetro cable	AWG#	22	20	18	16
Longitud cable	m	200	300	400	800															
Diámetro cable	mm	.5	.75	1.0	1.5															
Diámetro cable	AWG#	22	20	18	16															

<b>PROCEDIMIENTO DE TEST</b>	<b>INSTALACION DEL SOPORTE</b>
------------------------------	--------------------------------

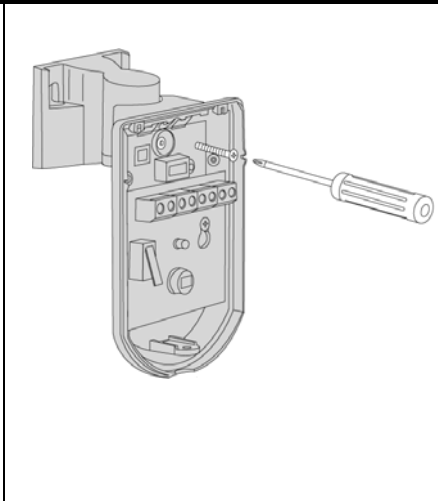
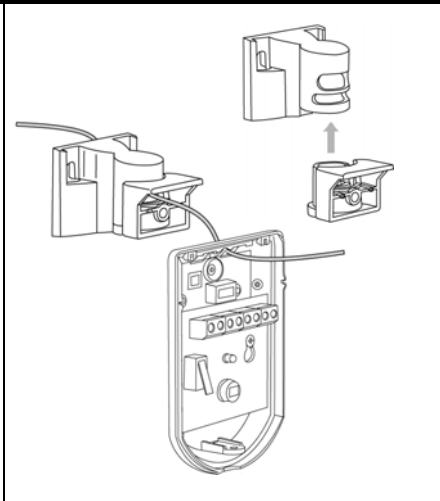
Esperar un minuto para la estabilización de la fuente de alimentación de 12 vcc. Realice un test en áreas donde no haya gente.

**Test de paseo**

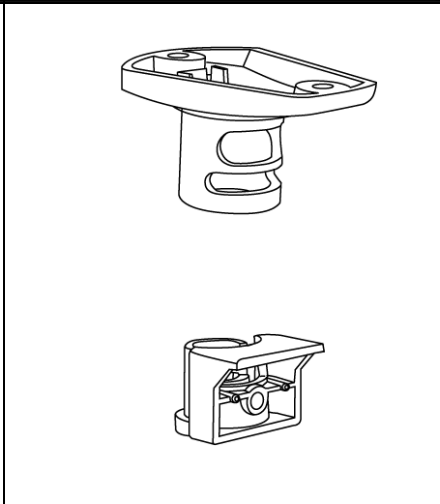
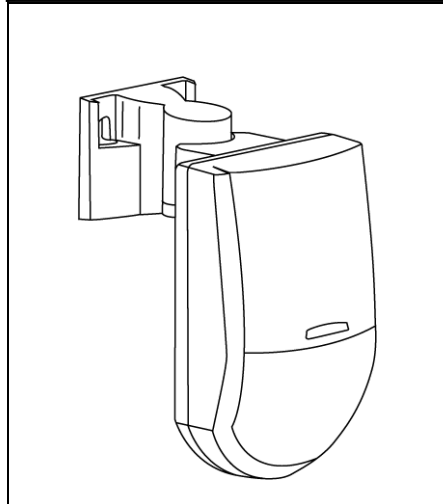
1. Quitar la tapa  
Configurar LED en posición ON
2. Montar de nuevo la tapa .
3. Empiece a andar lentamente por la zona de detección.
4. Observe como el LED se activa al detectar movimiento.
5. Permita 5 segundos entre cada prueba para permitir la estabilización del detector.

Una vez se ha completado el test, se puede volver el LED a la posición OFF.

**NOTA:**  
El test de paseo debería realizarse al menos una vez al año, para confirmar el correcto funcionamiento de la cobertura del detector.



<b>OPCION INSTALACION EN TECHO/PARED</b>	<b>SUSTITUCIÓN DE LENTES</b>
--	------------------------------



6. Quitar la tapa
7. Mediante un pequeño destornillador plano, presionar en las pestañas izquierda y derecha de la lente y tire de la lente hasta sacarla de su sitio.
8. Reemplazar la lente.
9. Inserte la lente en su lugar presionando hasta oír un "click".
10. Reemplace la cubierta.

### ESPECIFICACIONES TECNICAS

<b>MODELO</b>	<b>Activ8 PIR</b>
Método de detección	Cuádruple elemento PIR
Rango de Alimentación	7.8 a 16 Vdc
Consumo	Reposo: 8mA (±5%) Activo: 10mA (± 5%)
Compensación de Temperatura	SI
Sensibilidad de detección	Ajustable
Periodo de Alarma	2 segundos (± 0.5seg)
Salida Alarma	N.C 28Vdc 0.1 A con resistencia de protección de 10 Ohm
Contacto Sabotaje	N.C 28Vdc 0.1 A con resistencia de protección de 10 Ohm - abierto cuando la tapa está abierta
Periodo estabilización	60segundos (± 5seg)
LED Indicador	LED activado en alarma
Temperatura de funcionamiento	-20°C to +60°C
Protección RFI	30V/m 10 - 1000MHz
Protección EMI	50,000V de interferencia eléctrica de luz o alimentación
Dimensiones	90mm x 59mm x 37mm
Peso	40gr

Honeywell Security & Communications  
 Pol. Ind. Las Mercedes  
 Calle Mijancas, 1, 3º planta  
 28022 Madrid  
 España  
 Tel: +34 902 667 800  
 Fax: +34 902 932 503  
[www.honeywell.com/security/es](http://www.honeywell.com/security/es)

Honeywell

# Activ8 PIR

8IR103

IR PASSIVO QUAD  
CON IMMUNITA' ANIMALI

## ISTRUZIONI DI INSTALLAZIONE

Italian

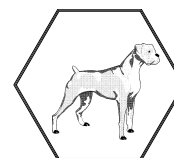
## DESCRIZIONE PRODOTTO

Una nuova generazione di rilevatori di movimento a spettro selettivo, con rilevazione di Infrarossi ad alta definizione.

Activ8 PIR è un rilevatore IR per la protezione antintrusione tramite un sensore Piroelettrico a quadruplo elemento (Quad), che utilizza una lente speciale ad ampio angolo.

L'analisi del segnale IR avviene tramite un microprocessore con tecnologia ASIC, per la compensazione della temperatura, il conteggio degli impulsi dall'elemento PIR, e l'eliminazione di falsi allarmi, come quelli causati da animali di piccola taglia.

Activ8 PIR garantisce un eccezionale livello di affidabilità e stabilità, grazie ad un'elevata immunità alla luce visibile, che lo rende una scelta ottimale per qualsiasi tipo di applicazione di sicurezza.

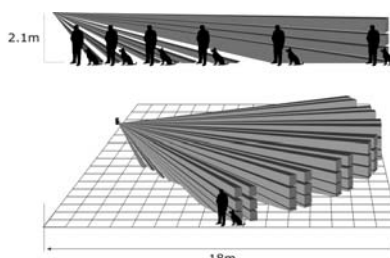


Rilevatore immune alla rilevazione di animali fino a 25Kg circa, per aree con presenza di animali domestici di piccola taglia (inibizione attiva solo al di sotto di 1 m di altezza).

## CARATTERISTICHE

- Sensore Piroelettrico a 4 elementi (Quad) con lente rigida per un'eccezionale prestazione di rilevazione ed eliminazione dei falsi allarmi.
- Portata 18x18m
- Design compatto per utilizzo anche in aree domestiche.
- Elettronica basata su processore ASIC di nuova generazione.
- Altezza di installazione senza calibrazione.
- Installazione facilitata con o senza staffe di supporto (opzionali).
- Regolazione della sensibilità PIR.
- Regolazione del conteggio impulsi.
- Compensazione temperatura bidirezionale.
- Immunità ambientale.
- Immunità animali fino a 25Kg h. < 1m.
- LED per funzione remota.

## AREA PROTETTA



## INSTALLAZIONE TIPICA

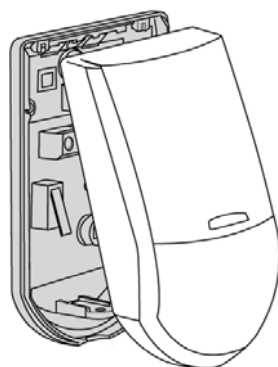
### POSIZIONE DI INSTALLAZIONE

Scegliere la posizione migliore per intercettare un intruso (sono consigliate le installazioni ad angolo), pensando ai possibili percorsi di accesso. Il sensore con elemento quad d'alta qualità rivela il movimento di chi attraversa il fascio in maniera trasversale; la sua sensibilità è leggermente inferiore se il movimento è nella direzione del rivelatore stesso. Altezza di montaggio consigliata tra 1,8 e 2,4m. Activ8 PIR garantisce migliori prestazioni se installato in ambienti con condizioni stabili.

### POSIZIONI DA EVITARE

Esposizione diretta alla luce solare.  
Aree con rapide variazioni di temperatura  
Aree con ventilazione forzata e flussi d'aria molto veloci.

## RIMOZIONE DEL COPERCHIO

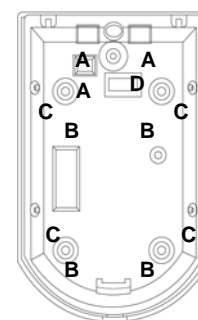


Svitare la vite di tenuta ed aprire la base

## MONTAGGIO DELLA BASE

1. Per rimuovere il coperchio, svitare la vite e rimuovere gentilmente la parte frontale.
2. Per rimuovere la scheda elettronica, svitare delicatamente le viti di tenuta sulla scheda.
3. Con un cacciavite, rompere le preforature desiderate.
4. Per l'ingresso dei cavi utilizzare gli appositi fori rettangolari, o i fori di fissaggio inutilizzati (con la staffa di montaggio opzionale, passare i cavi nella staffa stessa).
5. Montare la base del rilevatore sul muro, ad angolo o sul soffitto (con e/o senza staffe di montaggio).
6. Riposizionare la scheda elettronica, fissando delicatamente tutte le viti.
7. Collegare i cavi ai morsetti (vedi sotto).
8. Riposizionare il coperchio inserendolo negli appositi incavi, e serrando la vite di

## PREFORATURA DELLA BASE



- A. Ingresso cavi
- B. Fori per montaggio su muro piano
- C. Fori per montaggio ad angolo. Usare solo 2 fori (destra o sinistra).
- D. Foro per staffa opzionale di montaggio

## INSTALLAZIONE ELETTRICA

### MORSETTI DI CONNESSIONE

EOL TAMPER RELAY EOL +12V-



**Morsetti 1 & 6 - "EOL"** per resistenze di fine linea opzionali (dipendenti dalla centrale antintrusione).

### Morsetti 2 & 3 - "TAMPER"

Se è richiesta una protezione tamper 24-ore, collegare questi morsetti al circuito normalmente chiuso di centrale.

Con coperchio chiuso, il circuito tra i due morsetti è normalmente chiuso (N.C.). Aprendo il coperchio, il circuito tra i due morsetti si aprirà immediatamente.

### Morsetti 4 & 5 - "RELAY"

Morsetti di allarme. Il circuito tra i due morsetti è normalmente chiuso (N.C.) in caso di funzionamento normale, e si aprirà immediatamente in caso di allarme.

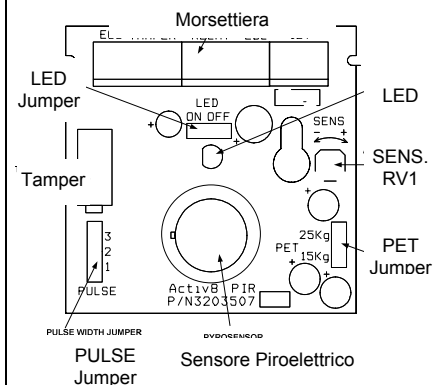
### Morsetto 7 - "+ (+12V)"

Alimentazione 12Vdc del rilevatore (8.2 -16Vdc), normalmente fornita dalla centrale antintrusione.

### Morsetto 8 - "- (GND)"

Negativo di alimentazione del rilevatore, normalmente fornito dalla centrale antintrusione.

## LAYOUT DEL CIRCUITO STAMPATO



## REGOLAZIONI

### REGOLAZIONE CONTEGGIO IMPULSI



Ambiente molto stabile e senza animali domestici.  
Jumper in posizione 1



Ambiente moderatamente instabile e/o animali domestici fino a 15Kg.  
Jumper in posizione 2



Ambiente instabile e/o animali domestici fino a 25Kg.  
Jumper in posizione 3

### REGOLAZIONE ABILITAZIONE LED



LED abilitato  
Jumper in posizione ON



LED disabilitato  
Jumper in posizione OFF  
La disabilitazione del LED non influisce sul funzionamento dei relè di allarme e tamper

### REGOLAZIONE IMMUNITA' ANIMALI



Immunità ad animali fino a 15Kg  
Jumper in posizione 15Kg



Immunità ad animali fino a 25Kg  
Jumper in posizione 25Kg

### REGOLAZIONE PIR SU RV1

Regolazione in conformità della reale area da sorvegliare. Il potenziometro regola il livello di sensibilità dal 68% al 100% (di fabbrica 84%). Ruotare in senso orario per aumentare la sensibilità ed antiorario per diminuirla.

**Dopo la regolazione, eseguire un test per la verifica dei corretti parametri di impostazione.**

### CAVI CONSIGLIATI

Per i collegamenti utilizzare un cavo CEI20-22 con diametro 0.5 mm o superiore. Utilizzare la seguente tabella per determinare il tipo di cavo in relazione alla distanza tra il rilevatore e la centrale antintrusione.

Lunghezza	m	50	200	500	800
Sezione	mm	0.22	0.5	1.0	1.5

### PROCEDURE DI TEST

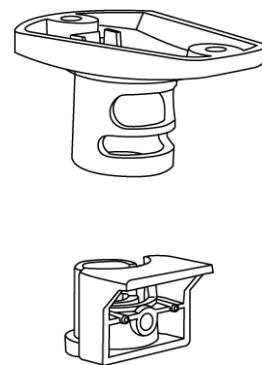
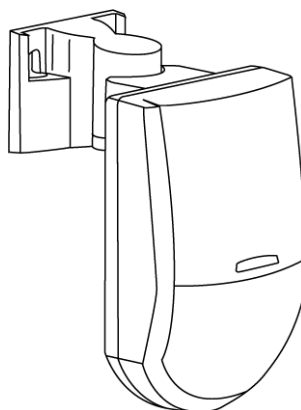
Dopo aver alimentato il rilevatore, attendere durante il tempo di riscaldamento (1 minuto). Eseguire i test in assenza di persone nell'area.

#### WALK TEST

6. Rimuovere il coperchio. Il PULSE Jumper deve essere in posizione 1, il LED Jumper deve essere abilitato.
7. Riposizionare il coperchio.
8. Camminare lentamente attraverso l'area sorvegliata dal rilevatore.
9. Osservare che il LED si accenda durante il movimento.
10. Attendere 5 sec. Tra i diversi test per lasciare che il rilevatore si stabilizzi.
11. Dopo il test, riposizionare i DIP nella posizione originaria.

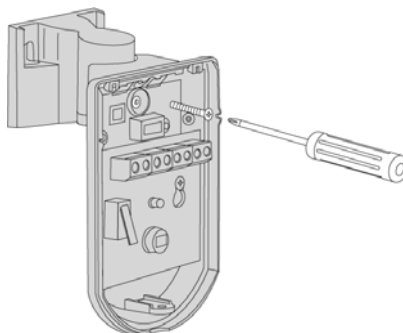
**Note:** il Walk Test andrebbe eseguito almeno una volta all'anno per verificare la reale funzionalità ed efficacia del rilevatore.

### MONTAGGIO MECCANICO

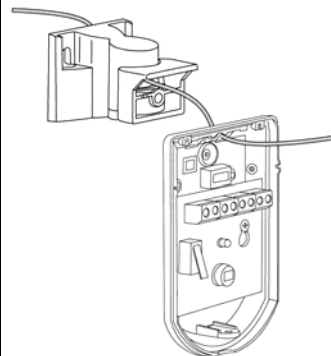


### SOSTITUZIONELENTE

1. Rimuovere il coperchio, svitando la vite e rimuovendo gentilmente la parte frontale.
2. Utilizzando un piccolo cacciavite a punta piatta, premere alternativamente sulle linguette laterali della lente, rimuovendola dalla sua sede (sul coperchio frontale).
3. Inserire la nuova lente richiesta.
4. Posizionare la lente nella sede, premendola dalla parte esterna del coperchio, fino a sentire il click che ne confermi l'esatto e completo inserimento.
5. Riposizionare il coperchio inserendolo negli appositi incavi, e serrando la vite di chiusura.



### STAFFE OPZIONALI A MURO E A SOFFITTO



### CARATTERISTICHE TECNICHE

Tipo di rilevazione	Quad PIR a 4 elementi
Portata	fino a 18m (con lente normale)
Alimentazione	7.8 a 16 Vdc
Assorbimento	In allarme 10 mA
In stand-by	8 mA
Compensato in temp.	SI
Tempo di allarme	2 +/- 1 sec
Uscite allarme	2 x N.C 28Vdc 0.1A con protezione resistiva da 10 Ohm NB. Tamper aperta con copertura aperta
Tempo di riscaldamento	1 min
LED Indicatore	LED Rosso acceso in allarme
Temperatura di lavoro	da -20°C a +60°C
Dimensioni (HxLxP)	90 x 59 x 37mm
Peso	40 gr.

And for the Italian one please use:  
Via della Resistenza 53/59,  
20090 Buccinasco  
Italia  
Tel : +39 0 248 880 51  
Fax : +39 0 248 880 55 33  
[www.honeywell.com/security/it](http://www.honeywell.com/security/it)

# Honeywell